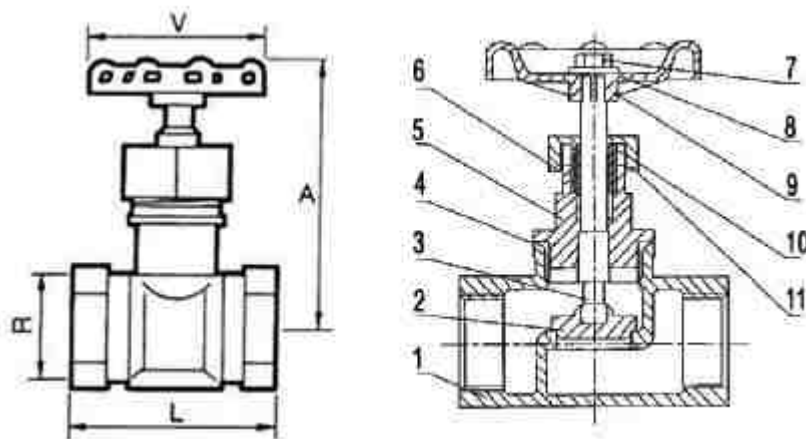


0004A02



VALVOLA A GLOBO

CARATTERISTICHE
TECNICHE

- Valvola a globo
- Corpo in acciaio INOX AISI316 – CF8M
- Otturatore in AISI 316
- Estremità filettate secondo EN 10226-1
- Premistoppa in PTFE
- Pressione MAX 15 Kg/cm²
- Temperatura MAX di esercizio 180°C

R	1/2"	3/4"	1"	1"1/4	1"1/2	2"
V	70	70	70	80	100	100
L	65	75	90	105	120	140
A	97	103	116	136	152	164
PN	16	16	16	16	16	16
Kg	0,38	0,6	0,85	1,36	1,88	2,68

ITEM	PARTS	MATERIAL
1	Body	AISI316
2	Disc	AISI316
3	Stem	AISI316
4	Body Gasket	P.T.F.E.
5	Cap	AISI316
6	Washer	AISI316
7	Nut	AISI304
8	Washed	AISI304
9	Handwell	Aluminium
10	Paking Nut	AISI316
11	Stem packing	P.T.F.E.

VALORE di Kv / Kv VALUES

Kv = Quantità metri cubi per ora che passa attraverso valvola generando una perdita di carico in bar.

Kv = Flow rate of water in cubic meter per hour that will generate a pressure drop of 1 bar across the valve.

Med./Size	1/2"	3/4"	1"	1 1/4"	1 1/2"	2"
m ³ /h	5.9	7	13	16	30	41

CURVA PRESSIONE TEMPERATURA

PRESSURE TEMPERATURE RATING

