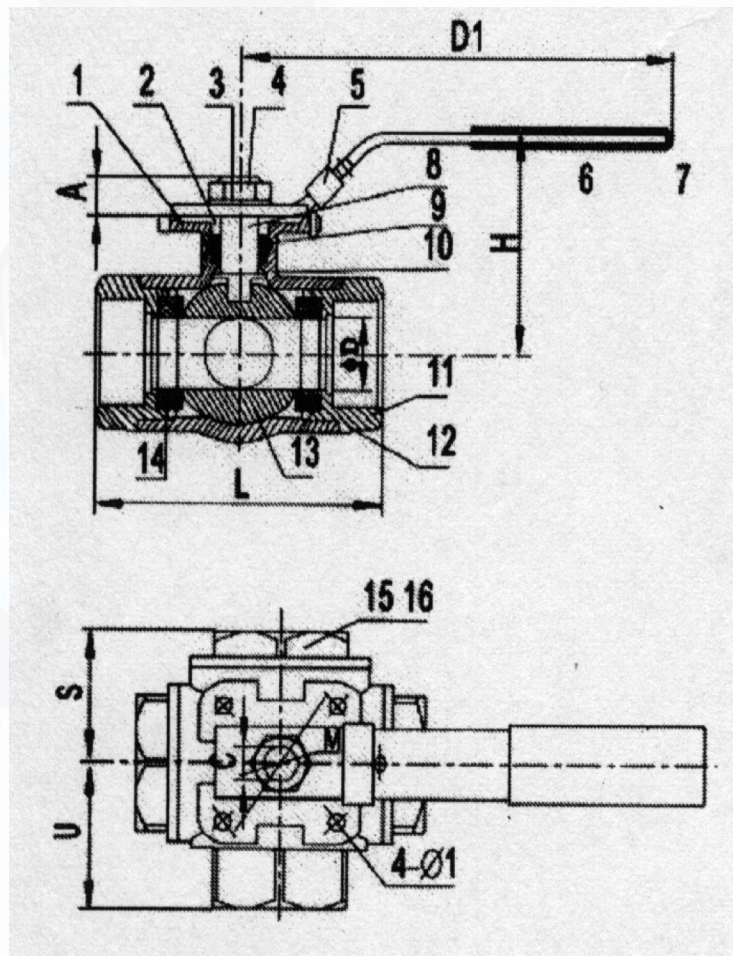


0003A06
VALVOLA A SFERA 3 VIE


	D	L	C	H	D1	Ø	Ø1	A	S	U	M	Nm
1/4"	9,5	26	9	66		42	6	10				7
3/8"	9,5	26	9	66		42	6	10				7
1/2"	12,7	75	9	68	116	42	6	10	33	37,5	M12 x 1,5	7,84
3/4"	16	85	9	73	116	42	6	10	39,5	42,5	M12 x 1,5	19,6
1"	20	100	11	83	152	50	7	12	50	52	M14 x 1,5	24,5
1"1/4	25	115	11	89	152	50	7	12	50,5	57,5	M14 x 1,5	29,4
1"1/2	32	124	14	97	187	70	9	16	57	62	M18 x 1,5	36,7
2"	39	147	14	105	187	70	9	16	65	75	M18 x 1,5	83,3


CARATTERISTICHE

- Valvola a sfera 3 vie.
- Passaggio ridotto
- Acciaio INOX AISI316.
- Pressione 800 WOG PN55 bar.
- Attacchi filettati F/F/F GAS.
- Guarnizioni in P.T.F.E. caricate
- Flangia ISO 5211 per il montaggio diretto dell'attuatore.
- Finitura sabbiata.
- Tenuta su 4 seggi
- Sfera a T o L

OPZIONI

- Attuatore elettrico
- Attuatore pneumatico.

	MATERIALE	DESCRIZIONE
1	CF8M (AISI316)	CORPO
2	CF8 (AISI304)	PREMISTOPPA
3	ALLUMINIO	DISCO SEGNALATORE POSIZIONE
4	CF8 (AISI304)	DADO
5	CF8 (AISI304)	FERMO LEVA
6	CF8 (AISI304)	LEVA
7	PLASTICA	RIVESTIMENTO LEVA
8	CF8 (AISI304)	STELO
9	PTFE	TENUTA STELO SUPERIORE
10	PTFE	TENUTA STELO INFERIORE
11	CF8M (AISI316)	TAPPO
13	CF8M (AISI316)	SFERA
14	RPTFE	SEGGI