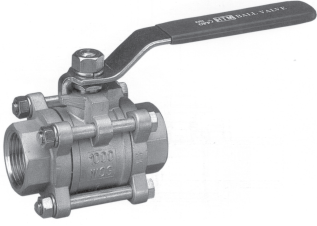
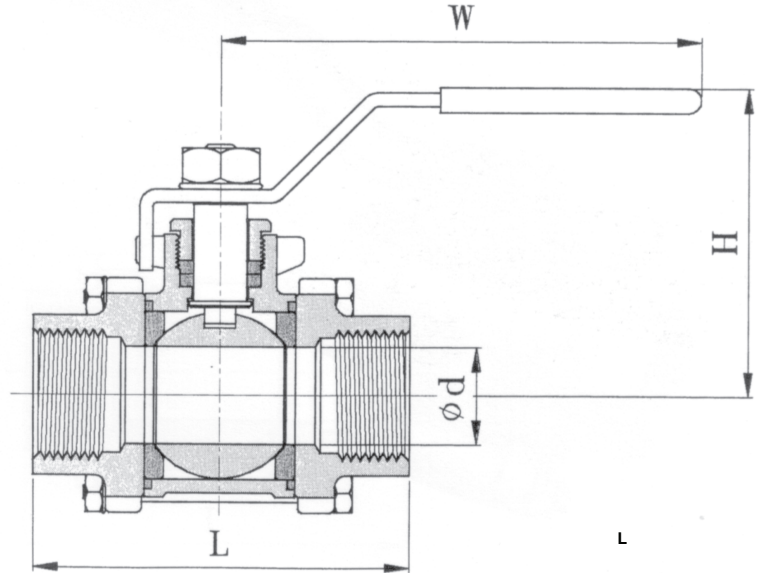


# 0003A04



- Valvola a sfera 3 pezzi
- AISI 316
- Passaggio Totale
- 70 Bar - WOG 1000
- Attacchi filettati GAS F/F o SW/SW
- Guarnizioni PTFE caricate

DN	Ø d	L	w	H
1/2"	15	72	137	72
3/4"	20	87	174	84
1"	25	93	190	100
1"1/4	32	110	205	110
1"1/2	40	123	250	125
2"	50	142	258	148
2"1/2	65	175	322	188
3"	80	200	335	200



# 0003A13

Montaggio diretto dell'attuatore.  
ISO 5211

- Valvola a sfera 3 pezzi
- AISI 316
- Passaggio Totale
- 70 Bar - WOG 1000
- Attacchi filettati GAS F/F o SW/SW
- Guarnizioni PTFE caricate
- Flangia ISO5211 per l'attacco diretto dell'attuatore.

DN	Ø d	L	W	H	K	Quadro	ISO 5211	Nm
1/4"	8	64	140	65	9	9x9	F03/04	6
3/8"	10	64	140	65	9	9x9	F03/04	6
1/2"	15	72	140	74	9	9x9	F03/04	6
3/4"	20	80	140	74	9	9x9	F03/04	10
1"	25	85.5	157	98	11	11x11	F04/05	18
1"1/4	32	106	157	98	11	11x11	F04/05	20
1"1/2	40	113	185	112	14.4	14x14	F05/07	25
2"	50	131	185	125	14.4	14x14	F05/07	35
2"1/2	65	170	235	160	19	17x17	F07/10	50
3"	80	188	235	160	19	17x17	F07/10	150

